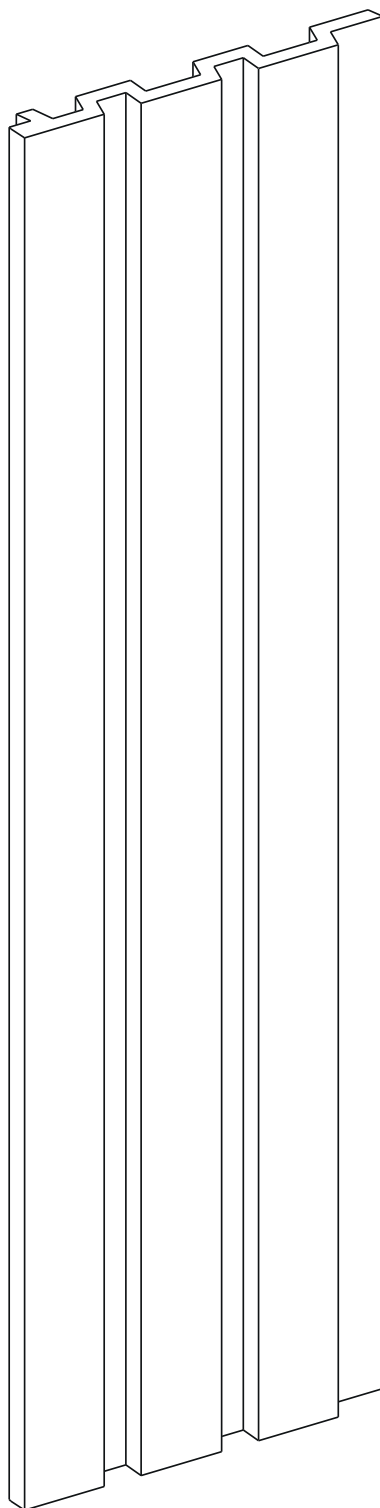


# LAMELINĖS PLOKŠTĖS

Montavimo instrukcija



# MONTAVIMO INSTRUKCIJA

## Informacija apie produktą ir montavimą

- Linerio plokštės tvirtinamos klizais
- plokštės gali būti montuojamos vertikaliai, horizontaliai arba įstrižai
- montavimą turėtų atlikti asmenys, turintys pagrindinių techninių žinių ir išmanantys saugos taisykles
- išpakavus būtina patikrinti kiekvienos plokštės kokybę (įbrėžimai, spausdinimo klaidos, spalvų skirtumai)
- apie visus pastebimus produkto defektus būtina pranešti prieš montuojant. Apie pažeidimus pranešus po montavimo garantija jiems nebus taikoma.
- prieš montuojant plokštes reikia palikti patalpoje, kurioje bus montuojamos, kad jų temperatūra susilygintų su patalpos temperatūra
- galima plokštes apdailinti juostomis arba jas sumontuoti be juostų
- produktą galima montuoti drėgnose patalpose, pvz., virtuvėse ar vonios kambariuose, išskyrus vietas, kuriose yra tiesioginis sąlytis su vandeniu
- nenaudoti vietose, kur yra aukšta temperatūra (virš 60°C), pvz., pirtyje, ant kamino, prie viryklės
- produktas skirtas naudoti tik patalpų viduje
- produktas 100% tinka antriniam perdirbimui
- nesilaikant instrukcijos, garantija gali tapti negaliojančia.

## Lentynų pakabinimas ant plokščių

- naudokite švelnias valymo priemones
- nepalikite skysčių nešvarumų išdžiūti
- nenaudokite +40°C temperatūros vandens, stiprių valiklių, baliklių, tirpiklių, stiprių rūgščių ir šarmų bei abrazyvinių priemonių
- nepalikite valymo priemonių ant paviršiaus, kruopščiai
- nuplaukite nuvalytą paviršių vandeniu; valymo priemonių likučiai ant paviršiaus gali sukelti spalvos pokyčius

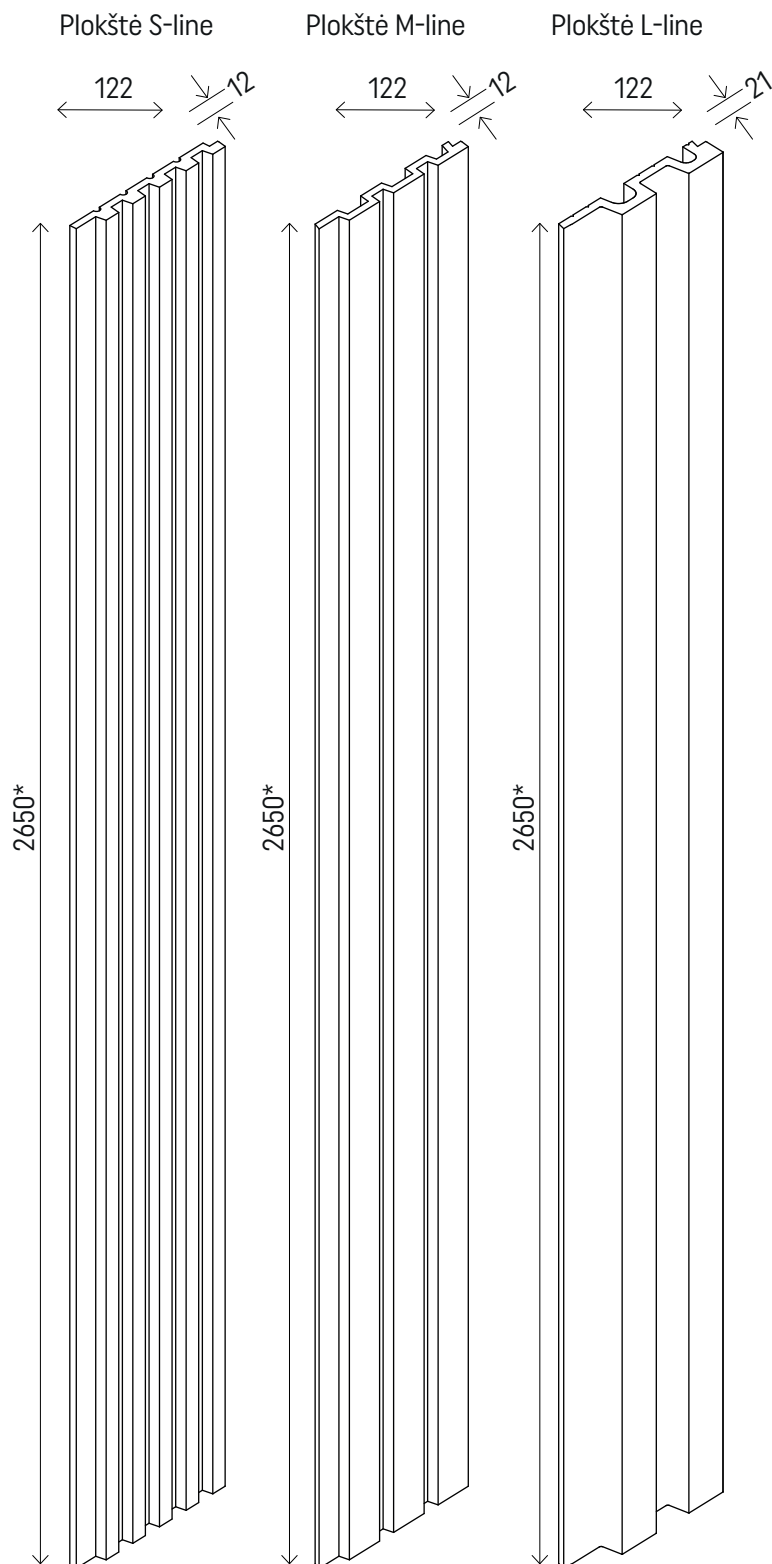
## Plokščių montavimas

- pagrindas turi būti lygus, standus, užtikrinantis tinkamą klizų sukibimą
- pirmasis montavimo žingsnis turėtų būti tinkamas panelių ir lentelių išdėstymas, atsižvelgiant į sienos aukštį ir plotį
- panelių ir lentelių pjovimą geriausia daryti iš B pusės - nedekoratyvinės
- rekomenduojama naudoti vienkomponenčius polimerinius, mišrius klizus, be tirpiklių ir izocianatų, pvz. VOX klizus
- naudokite klizus pagal instrukcijas, gerai vėdinamoje patalpoje
- siekdami sumažinti klizų nusidėvėjimą ir išvengti jų nutekėjimo į šonus, supjaustykite antgalį jų tepimui. (žr. 2)
- klizuojukite klizus vertikaliai ant panelių ir lentelių tose vietose, kur jos prilimpa prie sienos (žr. 2)
- montavimas visada turi būti iš kairės į dešinę ir iš apačios į viršų; jei yra išorinis kampas, montavimas turi būti atliekamas pradėdamas nuo kampo į kairę ir į dešinę
- pirmasis panelis arba lentelė turi būti pritvirtinti taip, kad išlaikytų savo vertikalią ir horizontalią padėtį, geriausia naudojant gulsčiuką (žr. 3)
- jei sienos kampai apdailinami naudojant universalias U lenteles, apkarpykite lenteles 45° kampu (žr. 6)
- išorinio sienos kampo apdailos atveju paneliai turi būti pasukti viena į kitą su trumpesniu panelio užraktu, vidinio kampo atveju ilgesniu panelio užraktu (žr. 7/8)
- galima reguliuoti paskutinio kairiojo panelio ilgį atsižvelgiant į sienos ilgį ir apdailinti kampą apkarpančią vidinį kampą pasiekiantį panelį. (žr. 9 vidinis kampas, B versijoje)
- naudodami apdailos lenteles be kampų, montavimas turėtų prasidėti montuodami kairiąją L lentelę ir baigti dešiniąją R lentelę (žr. 3)
- montuodami be kampų ir naudojant visas lenteles, galima uždengti universalios U lentelės nupjautą pusę, nupjaudami kairiąją lentelę (žr. 5)
- montuodami prie lubų, nepamirškite, kad paneliai ir lentelės sienos ir lubų sąlyčio taške turi būti nupjauti 45° kampu, tai padės gauti 90° kampą
- galima naudoti pjovimui: rankinis pjūklas, siaurapjūklas, stalinis pjūklas

## Valymas

- naudokite švelnias valymo priemones
- nepalikite skysčių nešvarumų išdžiūti
- nenaudokite +40°C temperatūros vandens, stiprių valiklių, baliklių, tirpiklių, stiprių rūgščių ir šarmų bei abrazyvinių priemonių
- nepalikite valymo priemonių ant paviršiaus, kruopščiai
- nuplaukite nuvalytą paviršių vandeniu; valymo priemonių likučiai ant paviršiaus gali sukelti spalvos pokyčius

# PLOKŠTĖS IR JUOSTOS



S-Line  
kairioji juosta  
2650\*x28x12



S-Line  
kairioji juosta  
2650\*x35x12



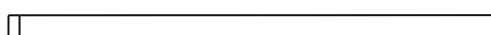
M-Line  
kairioji juosta  
2650\*x42x12



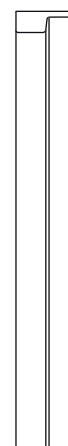
M-Line  
kairioji juosta  
2650\*x26x12



Universali juosta U – S/M-line  
2650\*x25x12



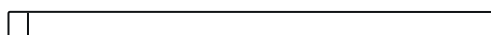
L-Line  
kairioji juosta  
2650\*x61x21



L-Lin  
kairioji juosta  
2650\*x32x21

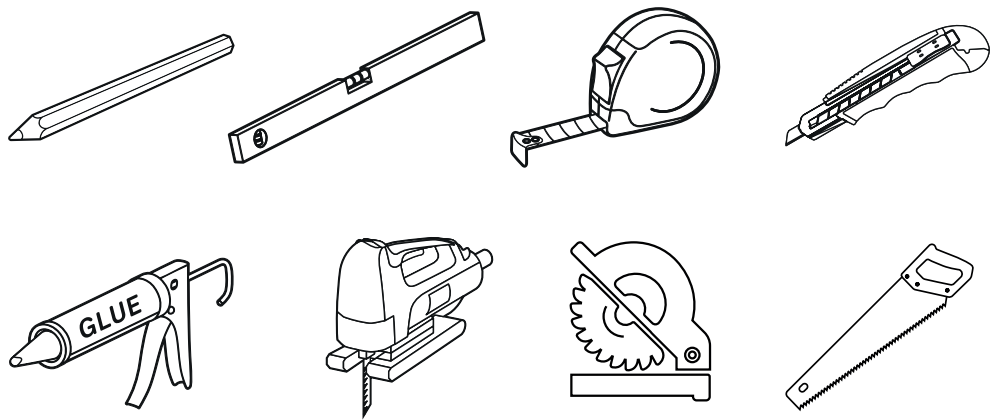


Universali juosta U L-line  
2650\*x30x21

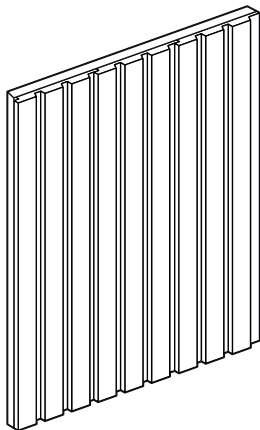


\* Produktas gali būti apie 2 cm ilgesnis už deklaruojamą matmenį.

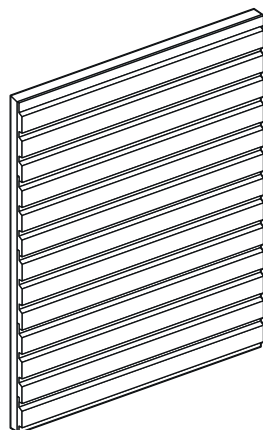
## ĮRANKIAI



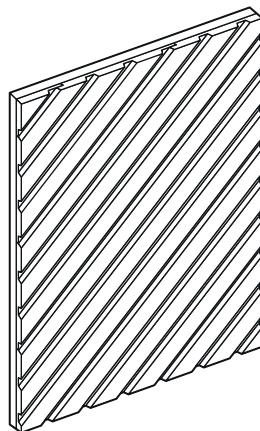
## MONTAVIMO BŪDAI



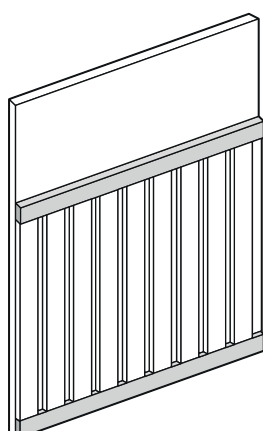
Vertikaliai



Horizontaliai

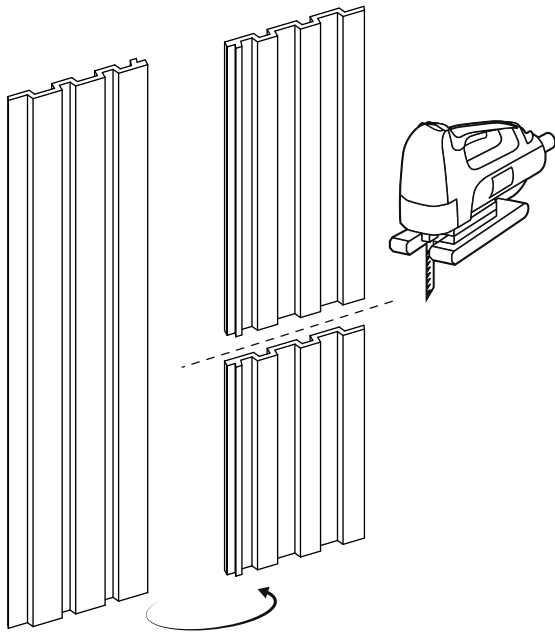


Įstrižai

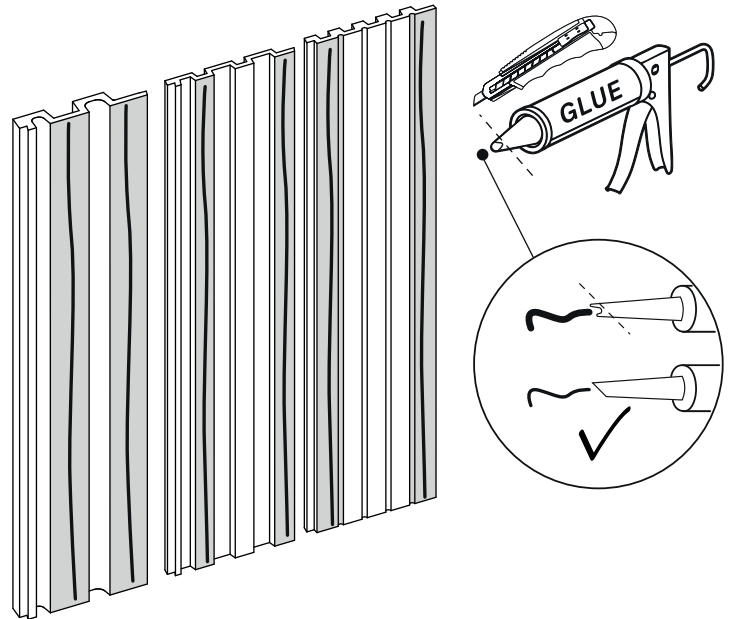


Dailylentės

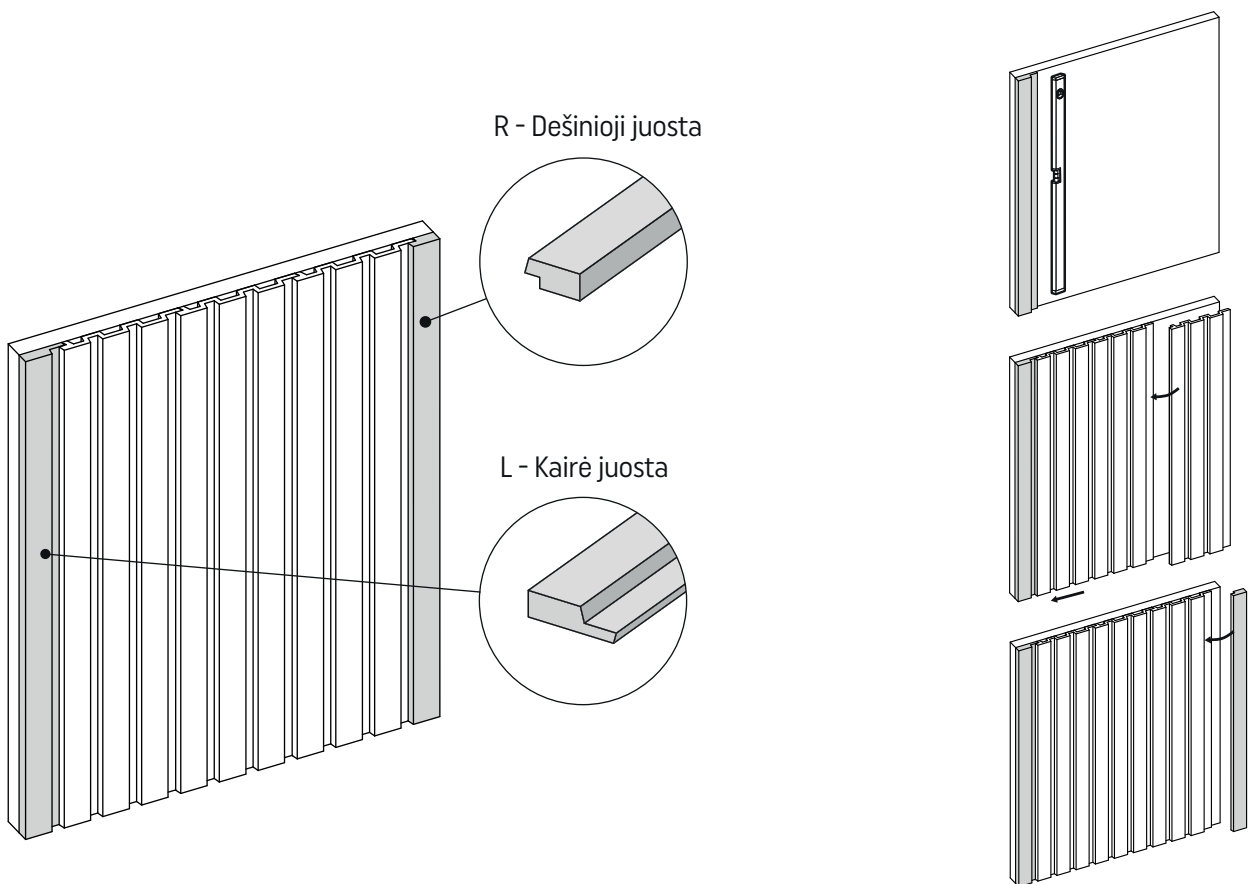
### 1. Pjovimas



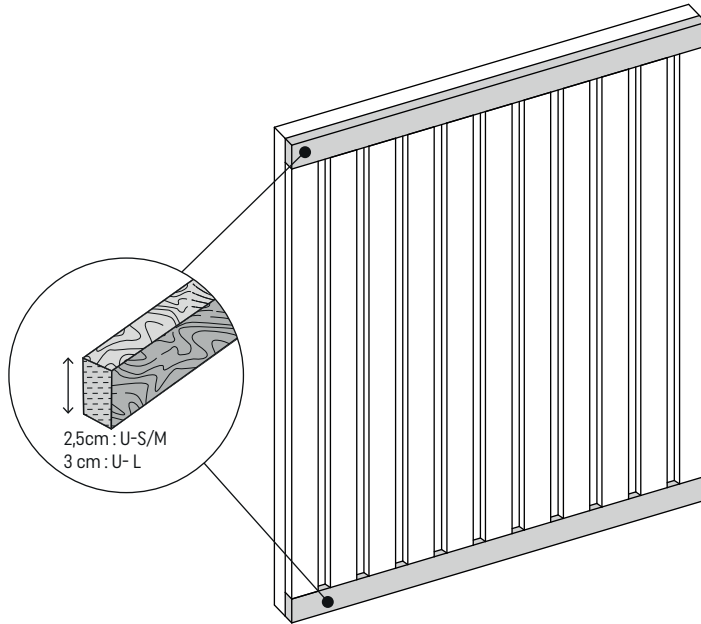
### 1. Klijavimas



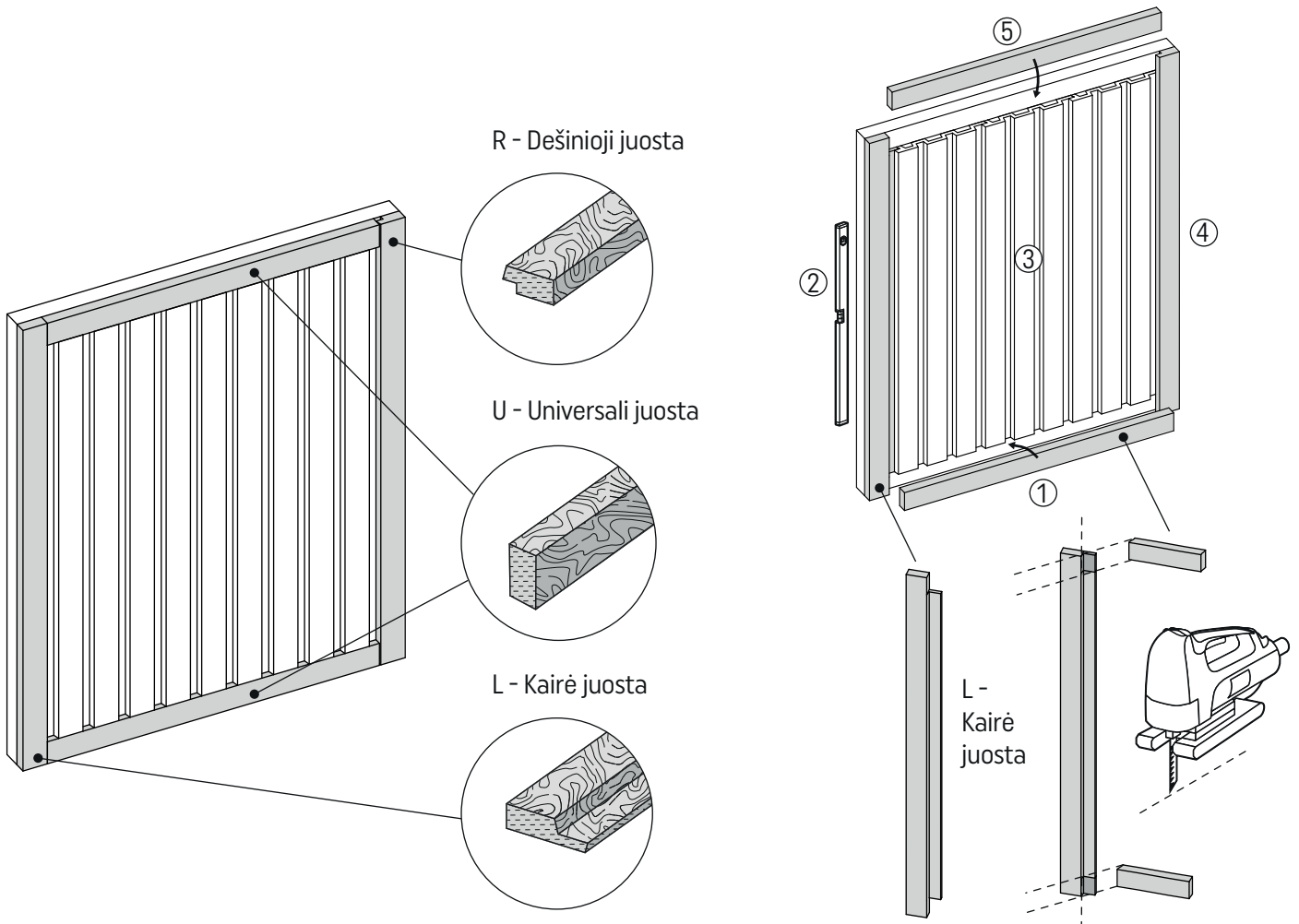
### 3. Montavimas naudojant šonines juostas



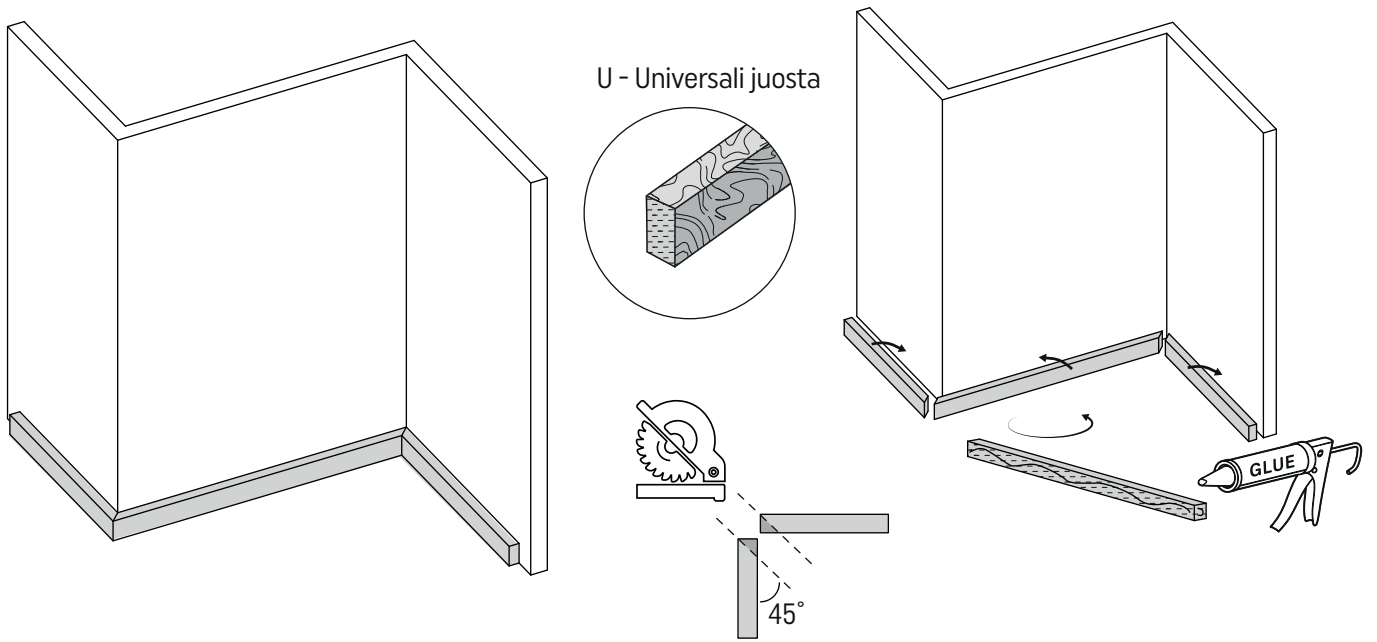
#### 4. Galimas montavimas su universaliomis juostomis



#### 5. Pasirenkamas montavimas be kampų su universaliomis lentelėmis į viršų ir apačią + šoninės lentelės

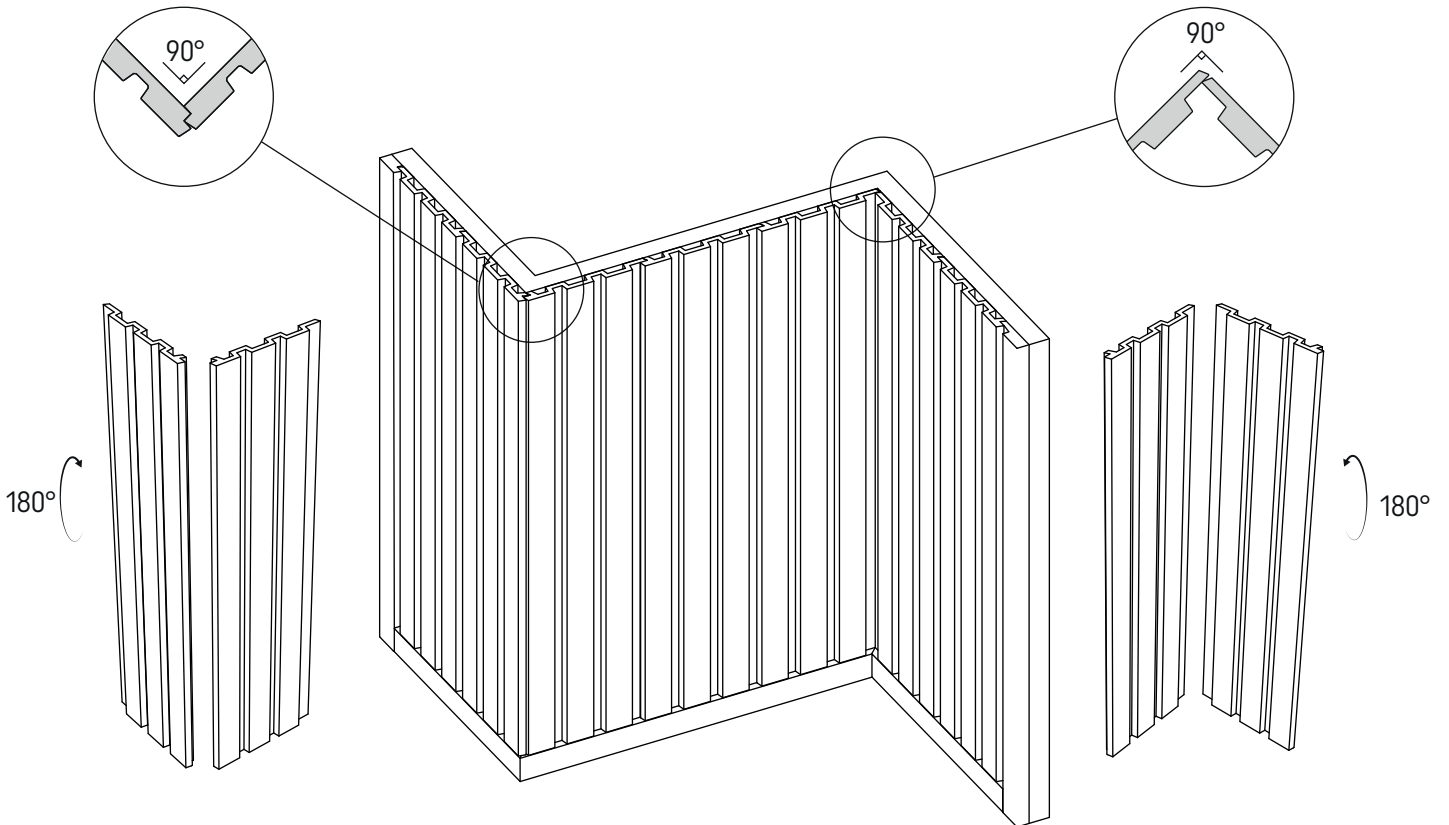


6. Išorinis ir vidinis kampas - universali U lentelė

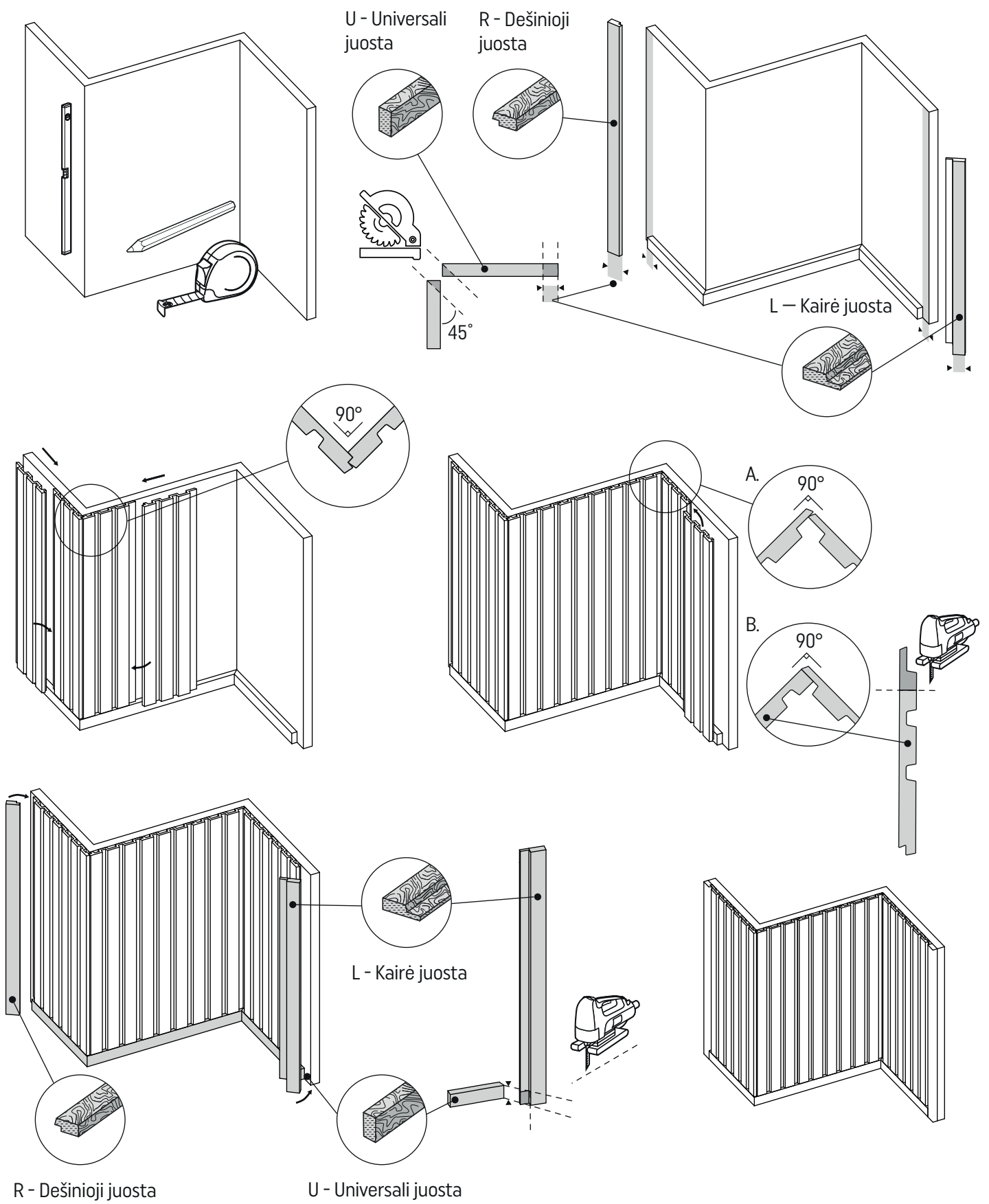


7. Išorinis kampas - paneliai

8. Vidinis kampas - paneliai



9. Montavimas su kampais, universali lentelė + šoninės lentelės





10. Sienos-lubų montavimas, universali lentelė + šoninės lentelės

